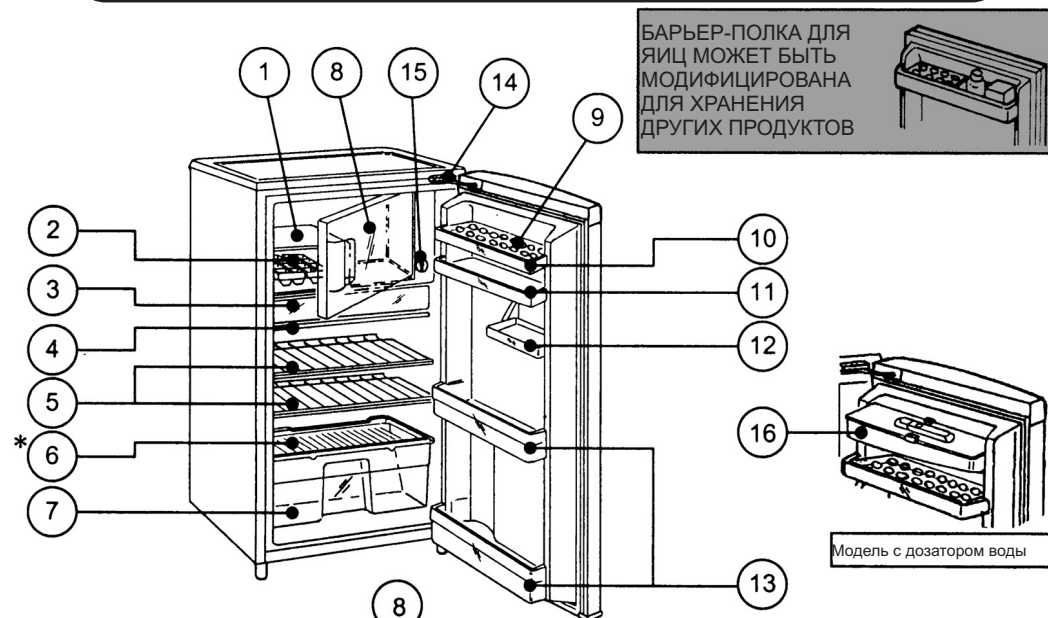
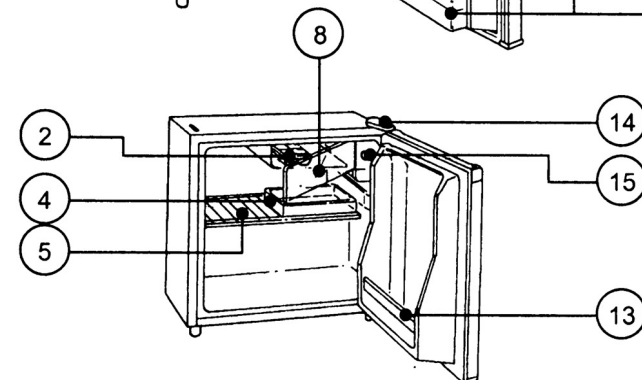
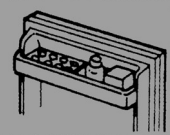


НАЗВАНИЯ ДЕТАЛЕЙ И ИХ НАЗНАЧЕНИЕ



БАРЬЕР-ПОЛКА ДЛЯ ЯИЦ МОЖЕТ БЫТЬ МОДИФИЦИРОВАНА ДЛЯ ХРАНЕНИЯ ДРУГИХ ПРОДУКТОВ



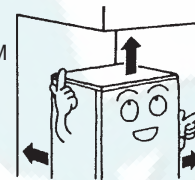
1. ПОЛКА МОРОЗИЛЬНОЙ КАМЕРЫ
2. ЛОТОК ДЛЯ ПРИГОТОВЛЕНИЯ ЛЬДА
3. ДВЕРЦА ПОДДОНА КОНТЕЙНЕРА ДЛЯ МЯСА
4. ПОДДОН
5. ПРОВОЛОЧНАЯ ПОЛКА
6. СТЕКЛЯННАЯ ПОЛКА
- * КРЫШКА ЕМКОСТИ ДЛЯ ОВОЩЕЙ
7. ЕМКОСТЬ ДЛЯ ОВОЩЕЙ
8. ДВЕРЦА ИСПАРИТЕЛЯ

9. ПОДСТАВКА ДЛЯ ЯИЦ
10. БАРЬЕР-ПОЛКА ДЛЯ ЯИЦ
11. СВОБОДНАЯ БАРЬЕР-ПОЛКА
12. ПОДЪЕМНАЯ БАРЬЕР-ПОЛКА
13. БАРЬЕР-ПОЛКА ДЛЯ БУТЫЛОК
14. КРЫШКА ВЕРХНЕЙ ПЕТЛИ
15. ПОВОРОТНЫЙ ТЕРМОРЕГУЛЯТОР И КНОПКА РАЗМОРАЖИВАНИЯ
16. ВОДЯНОЙ БАЧОК

Примечание: Некоторые детали могут иметь другую конструкцию (в зависимости от модели холодильника).

УСТАНОВКА

- ДЛЯ ОБЕСПЕЧЕНИЯ НОРМАЛЬНОЙ ЦИРКУЛЯЦИИ ВОЗДУХА ПО ОБЕ СТОРОНЫ ОТ ХОЛОДИЛЬНИКА ДОЛЖНО БЫТЬ СВОБОДНОЕ ПРОСТРАНСТВО НЕ МЕНЕЕ 10 СМ, А СВЕРХУ НАД ХОЛОДИЛЬНИКОМ - НЕ МЕНЕЕ 30 СМ.
- УСТАНОВИТЕ ХОЛОДИЛЬНИК TOSHIBA НА ПРОЧНОМ, ГОРИЗОНТАЛЬНОМ ПОЛУ. (НОЖКИ ХОЛОДИЛЬНИКА МОГУТ БЫТЬ ОТРЕГУЛИРОВАНЫ ПО ВЫСОТЕ).



ВЫБОР МЕСТА ДЛЯ УСТАНОВКИ ХОЛОДИЛЬНИКА

- НЕ УСТАНОВЛИВАЙТЕ ХОЛОДИЛЬНИК ВО ВЛАЖНОМ ИЛИ МОКРОМ МЕСТЕ, А ТАКЖЕ ВБЛИЗИ НАГРЕВАТЕЛЬНЫХ ПРИБОРОВ.
- НЕ УСТАНОВЛИВАЙТЕ ХОЛОДИЛЬНИК РЯДОМ С РАКОВИНАМИ ИЛИ СТИРАЛЬНЫМИ МАШИНАМИ. ЭТО МОЖЕТ ПРИВЕСТИ К КОРРОЗИИ ДЕТАЛЕЙ ХОЛОДИЛЬНИКА И К УТЕЧКЕ ЭЛЕКТРИЧЕСКОГО ТОКА.
- НА ХОЛОДИЛЬНИК НЕ ДОЛЖЕН ПАДАТЬ ПРЯМОЙ СОЛНЕЧНЫЙ СВЕТ, И РЯДОМ С НИМ НЕ ДОЛЖНО БЫТЬ ГАЗОВЫХ ИЛИ ЭЛЕКТРИЧЕСКИХ ПЛИТОК, А ТАКЖЕ НАГРЕВАТЕЛЬНЫХ ПРИБОРОВ. ЕСЛИ НА ХОЛОДИЛЬНИК ПАДАЮТ ПРЯМЫЕ СОЛНЕЧНЫЕ ЛУЧИ, ИЛИ ЕСЛИ ОН ПОДВЕРГАЕТСЯ ВОЗДЕЙСТВИЮ ТЕПЛА ОТ РАСПОЛОЖЕННЫХ РЯДОМ С НИМ НАГРЕВАТЕЛЬНЫХ ПРИБОРОВ, ТО ЭТО МОЖЕТ ПРИВЕСТИ К УХУДШЕНИЮ ЕГО ХОЛОДОПРОИЗВОДИТЕЛЬНОСТИ И К ВОЗНИКНОВЕНИЮ В НЕМ НЕИСПРАВНОСТЕЙ.

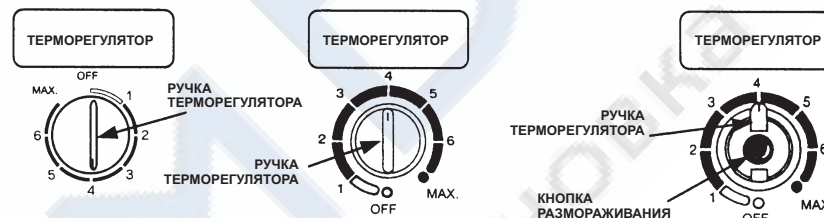


ЭКСПЛУАТАЦИЯ ХОЛОДИЛЬНИКА

ТЕРМОРЕГУЛЯТОРЫ

ОБЫЧНО ТЕРМОРЕГУЛЯТОР УСТАНОВЛИВАЕТСЯ НА ПОЗИЦИЮ 3, НО ВЫ МОЖЕТЕ УСТАНОВИТЬ ДРУГОЙ УРОВЕНЬ ОХЛАЖДЕНИЯ ПО СВОЕМУ ВЫБОРУ.

УРОВЕНЬ ОХЛАЖДЕНИЯ	OFF	1 - 2	3 - 4	5 - MAX.
ТЕМПЕРАТУРА ВНУТРИ ХОЛОДИЛЬНИКА	ВЫКЛЮЧЕНО	СЛАБОЕ	НОРМАЛЬНОЕ	СИЛЬНОЕ

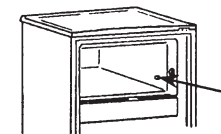


МЕТОД РАЗМОРАЖИВАНИЯ

КОГДА ВНУТРИ ИСПАРИТЕЛЯ НАРАСТАЕТ СЛОЙ ЛЬДА ТОЛЩИНОЙ БОЛЕЕ 5-10 ММ, ИЛИ СЛОЙ ЛЬДА ДОСТИГАЕТ МЕТКИ УРОВНЯ РАЗМОРАЖИВАНИЯ (ПОКАЗАНА НА РИСУНКЕ), ВЫПОЛНИТЕ ОПИСАННЫЕ НИЖЕ ОПЕРАЦИИ.

ПЕРВЫЙ ШАГ

ПЕРЕД ВЫПОЛНЕНИЕМ РАЗМОРАЖИВАНИЯ НЕОБХОДИМО ВЫНУТЬ ПРОДУКТЫ ИЗ ИСПАРИТЕЛЯ. СКОРОПОРТЯЩИЕСЯ ПРОДУКТЫ ДОЛЖНЫ БЫТЬ ПОМЕЩЕНЫ В ХОЛОДНОЕ МЕСТО.



ДЛЯ МОДЕЛЕЙ С РУЧНОЙ СИСТЕМОЙ РАЗМОРАЖИВАНИЯ

•ВТОРОЙ ШАГ
ПРОСТО УСТАНОВИТЕ РУЧКУ ТЕРМОРЕГУЛЯТОРА В ПОЛОЖЕНИЕ OFF (ВЫКЛ.). ПОСЛЕ ОКОНЧАНИЯ ПРОЦЕССА РАЗМОРАЖИВАНИЯ ВЕРНИТЕ РУЧКУ ТЕРМОРЕГУЛЯТОРА В НОРМАЛЬНОЕ ПОЛОЖЕНИЕ ИЛИ В ВЫБРАННОЕ ВАМИ ПОЛОЖЕНИЕ УРОВНЯ ОХЛАЖДЕНИЯ.

•ТРЕТИЙ ШАГ
ВОДА, ОБРАЗУЮЩАЯСЯ В РЕЗУЛЬТАТЕ ТАЯНИЯ ЛЬДА В ПРОЦЕССЕ РАЗМОРАЖИВАНИЯ, БУДЕТ СОБИРАТЬСЯ НА ПОДДОНЕ, РАСПОЛОЖЕННОМ ВНУТРИ ХОЛОДИЛЬНИКА. ПОСЛЕ ОКОНЧАНИЯ РАЗМОРАЖИВАНИЯ ИЗВЛЕКИТЕ ПОДДОН ИЗ ХОЛОДИЛЬНИКА, ВЫЛЕЙТЕ ИЗ НЕГО ВОДУ, ВЫМОЙТЕ ЕГО, А ЗАТЕМ УСТАНОВИТЕ НА МЕСТО.

ДЛЯ МОДЕЛЕЙ С ПОЛУАВТОМАТИЧЕСКОЙ СИСТЕМОЙ РАЗМОРАЖИВАНИЯ

•ВТОРОЙ ШАГ
НАЖМИТЕ КНОПКУ РАЗМОРАЖИВАНИЯ ДЛЯ НЕМЕДЛЕННОГО ОТКЛЮЧЕНИЯ ХОЛОДИЛЬНОЙ СИСТЕМЫ. ВОДА, ОБРАЗУЮЩАЯСЯ В РЕЗУЛЬТАТЕ ТАЯНИЯ ЛЬДА В ПРОЦЕССЕ РАЗМОРАЖИВАНИЯ, БУДЕТ СОБИРАТЬСЯ НА ПОДДОНЕ. ПОСЛЕ ОКОНЧАНИЯ ПРОЦЕССА РАЗМОРАЖИВАНИЯ ХОЛОДИЛЬНАЯ СИСТЕМА АВТОМАТИЧЕСКИ ВКЛЮЧИТСЯ.

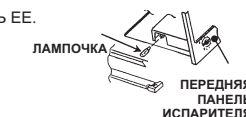
•ТРЕТИЙ ШАГ
ВОДА, ОБРАЗУЮЩАЯСЯ В РЕЗУЛЬТАТЕ ТАЯНИЯ ЛЬДА В ПРОЦЕССЕ РАЗМОРАЖИВАНИЯ, БУДЕТ СОБИРАТЬСЯ НА ПОДДОНЕ, РАСПОЛОЖЕННОМ НА ЗАДНЕЙ СТЕНКЕ ХОЛОДИЛЬНИКА, И БУДЕТ ТАМ АВТОМАТИЧЕСКИ ИСПАРЯТЬСЯ.

ПРЕКРАЩЕНИЕ ПРОЦЕССА РАЗМОРАЖИВАНИЯ
ПРОСТО ВЕРНИТЕ РУЧКУ ТЕРМОРЕГУЛЯТОРА В НОРМАЛЬНОЕ ПОЛОЖЕНИЕ ИЛИ В ВЫБРАННОЕ ВАМИ ПОЛОЖЕНИЕ УРОВНЯ ОХЛАЖДЕНИЯ, ИЛИ ВЕРНИТЕ КНОПКУ РАЗМОРАЖИВАНИЯ В ОТПУЩЕННОЕ ПОЛОЖЕНИЕ (В МОДЕЛЯХ С АВТОМАТИЧЕСКОЙ СИСТЕМОЙ РАЗМОРАЖИВАНИЯ), НО ЭТИ ОПЕРАЦИИ МОГУТ ВЫПОЛНЯТЬСЯ НЕ РАНЬШЕ ЧЕМ ЧЕРЕЗ 5 МИНУТ ПОСЛЕ ЗАПУСКА ПРОЦЕССА РАЗМОРАЖИВАНИЯ.

ЗАМЕНА ЛАМПОЧКИ

- ЛАМПОЧКА УСТАНОВЛЕНА В БЛОКЕ УПРАВЛЕНИЯ
- ПЕРЕД ВЫПОЛНЕНИЕМ ЗАМЕНЫ ЛАМПОЧКИ ВЫНЬТЕ ВИЛКУ СЕТЕВОГО ШНУРА ИЗ ЭЛЕКТРИЧЕСКОЙ РОЗЕТКИ.
- ИЗВЛЕКИТЕ ЛАМПОЧКУ ИЗ ПАТРОНА, ПОВЕРНУВ ЕЕ ПО ЧАСОВОЙ СТРЕЛКЕ
- ВСТАВЬТЕ В ПАТРОН НОВУЮ ЛАМПОЧКУ И ПОВЕРНИТЕ ЕЕ ПРОТИВ ЧАСОВОЙ СТРЕЛКИ

ВНИМАНИЕ
НЕ ЗАВОРАЧИВАЙТЕ ЛАМПОЧКУ В ПАТРОН СЛИШКОМ ТУГО, ЧТОБЫ НЕ ПОВРЕДИТЬ ЕЕ.



СОВЕТЫ

- НЕ УДАЛЯЙТЕ НАМЕРЗШИЙ НА ИСПАРИТЕЛЬ ЛЕД С ПОМОЩЬЮ ГОРЯЧЕЙ ВОДЫ ИЛИ ОСТРЫХ ИНСТРУМЕНТОВ. КОМПАНИЯ TOSHIBA НЕ ПРИНИМАЕТ НИКАКИХ ПРЕТЕНЗИЙ В СЛУЧАЕ ПОВРЕЖДЕНИЯ ХОЛОДИЛЬНИКА В РЕЗУЛЬТАТЕ ВЫПОЛНЕНИЯ ТАКИХ ОПЕРАЦИЙ.
- МЕЖДУ КОНТЕЙНЕРАМИ И МЕЖДУ ПРОДУКТАМИ ВНУТРИ ХОЛОДИЛЬНИКА ДОЛЖНО БЫТЬ СВОБОДНОЕ ПРОСТРАНСТВО. НЕ ПЕРЕГРУЖАЙТЕ ХОЛОДИЛЬНИК, ЭТО ПРИВЕДЕТ К СНИЖЕНИЮ ЕГО ХОЛОДОПРОИЗВОДИТЕЛЬНОСТИ.
- ПРЕЖДЕ ЧЕМ ПОМЕСТИТЬ В ХОЛОДИЛЬНИК ГОРЯЧУЮ ПОСУДУ ОХЛАДИТЕ ЕЕ ДО КОМНАТНОЙ ТЕМПЕРАТУРЫ
- ДЛЯ ПРЕДОТВРАЩЕНИЯ СНИЖЕНИЯ ХОЛОДОПРОИЗВОДИТЕЛЬНОСТИ НЕ ОСТАВЛЯЙТЕ ДВЕРЦУ ХОЛОДИЛЬНИКА ОТКРЫТОЙ ДОЛЬШЕ, ЧЕМ ЭТОГО ТРЕБУЕТСЯ..

КАК ПОЛЬЗОВАТЬСЯ ДОЗАТОРОМ ВОДЫ

ПЕРЕД ИСПОЛЬЗОВАНИЕМ ПРОМОЙТЕ ВОДЯНОЙ БАЧОК. ДЛЯ ЭТОГО ЗАЛЕЙТЕ В НЕГО ВОДУ, А ЗАТЕМ СЛЕЙТЕ 2-3 ЧАШКИ ВОДЫ.

- НАЖМИТЕ НА РЫЧАГ ДОЗАТОРА ЧАШКОЙ, ПОСЛЕ ЭТОГО ВОДА БУДЕТ ВЫЛИВАТЬСЯ, КАК ПОКАЗАНО НА РИСУНКЕ (1).
- КОГДА НУЖНО ЗАПОЛНИТЬ БАЧОК ВОДОЙ, СДВИНЬТЕ В СТОРОНУ КРЫШКУ УСТРОЙСТВА ПОДАЧИ ВОДЫ (а), И НАЛЕЙТЕ В БАЧОК ВОДУ.



ПРЕДУПРЕЖДЕНИЕ

- ХОЛОДИЛЬНИК РАБОТАЕТ ОТ СЕТИ ПЕРЕМЕННОГО ТОКА С НАПРЯЖЕНИЕМ 220 - 240 В.



- ИСПОЛЬЗУЙТЕ ДЛЯ ХОЛОДИЛЬНИКА ОТДЕЛЬНУЮ ЭЛЕКТРИЧЕСКУЮ РОЗЕТКУ. ПОДКЛЮЧЕНИЕ К ОДНОЙ ЭЛЕКТРИЧЕСКОЙ РОЗЕТКЕ НЕСКОЛЬКИХ ЭЛЕКТРОПРИБОРОВ МОЖЕТ ПРИВЕСТИ К НАГРЕВАНИЮ РОЗЕТКИ, ЧТО, В СВОЮ ОЧЕРЕДЬ, МОЖЕТ ПРИВЕСТИ К ПОЖАРУ.

- ЗАПРЕЩАЕТСЯ СТАВИТЬ НА ХОЛОДИЛЬНИК, ИСПОЛЬЗОВАТЬ ИЛИ ХРАНИТЬ В ХОЛОДИЛЬНИКЕ ИЛИ ВБЛИЗИ НЕГО СПИРТ, БЕНЗОЛ ИЛИ ДРУГИЕ ЛЕГКОВОСПЛАМЕНЯЮЩИЕСЯ ВЕЩЕСТВА, ТАК КАК ЭТО МОЖЕТ ПРИВЕСТИ К ВЗРЫВУ И ПОЖАРУ.

- ЕСЛИ ВБЛИЗИ ХОЛОДИЛЬНИКА ЗАМЕЧЕНА УТЕЧКА ГАЗА, НЕ ВЫНИМАЙТЕ ВИЛКУ СЕТЕВОГО ШНУРА ИЗ ЭЛЕКТРИЧЕСКОЙ РОЗЕТКИ, И НЕ ВЫПОЛНЯЙТЕ РЕГУЛИРОВКУ ТЕМПЕРАТУРЫ В ХОЛОДИЛЬНИКЕ, ТАК КАК ПРИ ЭТОМ МОЖЕТ ВОЗНИКНУТЬ ЭЛЕКТРИЧЕСКАЯ ИСКРА, И ПРОИЗОЙТИ ВЗРЫВ.

- НЕ ПРОЛИВАЙТЕ НА ХОЛОДИЛЬНИК ВОДУ, ЭТО МОЖЕТ ВЫЗВАТЬ КОРРОЗИЮ ЕГО ДЕТАЛЕЙ И ПРИВЕСТИ К УТЕЧКЕ ЭЛЕКТРИЧЕСКОГО ТОКА.

- В СЛУЧАЕ ПОВРЕЖДЕНИЯ СЕТЕВОГО ШНУРА ДАННОГО ЭЛЕКТРОПРИБОРА, ОН ДОЛЖЕН БЫТЬ ЗАМЕНЕН ИЛИ ДОЛЖЕН БЫТЬ ОТРЕМОНТИРОВАН ТОЛЬКО В УТВЕРЖДЕННОЙ ПРОИЗВОДИТЕЛЕМ РЕМОНТНОЙ МАСТЕРСКОЙ, ТАК КАК ДЛЯ РЕМОНТА СЕТЕВОГО ШНУРА ТРЕБУЮТСЯ СПЕЦИАЛЬНЫЕ ИНСТРУМЕНТЫ.

- ДЛЯ ТОГО ЧТОБЫ УСТРАНИТЬ ОПАСНОСТЬ ПОРАЖЕНИЯ ЭЛЕКТРИЧЕСКИМ ТОКОМ, ЗАЗЕМЛИТЕ ХОЛОДИЛЬНИК.

- ЕСЛИ ВЫ НЕ СОБИРАЕТЕСЬ ПОЛЬЗОВАТЬСЯ ХОЛОДИЛЬНИКОМ В ТЕЧЕНИЕ ДЛИТЕЛЬНОГО ВРЕМЕНИ: ВЫНЬТЕ ВИЛКУ СЕТЕВОГО ШНУРА ИЗ ЭЛЕКТРИЧЕСКОЙ РОЗЕТКИ И ОЧИСТИТЕ ХОЛОДИЛЬНИК ИЗНУТРИ. ОСТАВЬТЕ ДВЕРЦУ ОТКРЫТОЙ НА 2-3 ДНЯ ДЛЯ ТОГО, ЧТОБЫ ПОЛНОСТЬЮ ВЫСУШИТЬ ХОЛОДИЛЬНИК ИЗНУТРИ.

ВНИМАНИЕ

- НЕ ПРИКАСАЙТЕСЬ К ПОВЕРХНОСТИ ИСПАРИТЕЛЯ, НАХОДЯЩИМСЯ В НЕМ ПРОДУКТАМ И МЕТАЛЛИЧЕСКИМ КОНТЕЙНЕРАМ МОКРЫМИ РУКАМИ. ИЗ-ЗА НИЗКОЙ ТЕМПЕРАТУРЫ ВНУТРИ ХОЛОДИЛЬНОЙ КАМЕРЫ ВАШИ РУКИ МОГУТ ПРИМЕРЗНУТЬ К ЭТИМ ПРЕДМЕТАМ.
- НЕ СТАВЬТЕ НА СТОЛЕШНИЦУ ИЛИ НА ВЕРХНЮЮ КРЫШКУ ХОЛОДИЛЬНИКА ГОРЯЧИЕ ПРЕДМЕТЫ, ТЕМПЕРАТУРА КОТОРЫХ ПРЕВЫШАЕТ 60°C, А ТАКЖЕ ПРЕДМЕТЫ, ВЕС КОТОРЫХ ПРЕВЫШАЕТ 20 КГ.

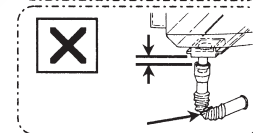
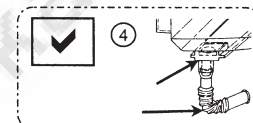
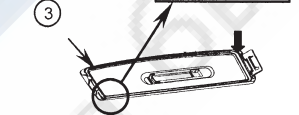
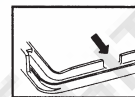
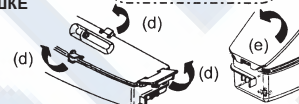
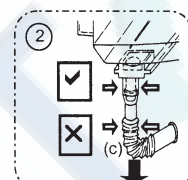
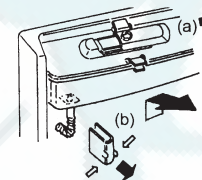


- В СЛУЧАЕ ВОЗНИКНОВЕНИЯ В ХОЛОДИЛЬНИКЕ ЭЛЕКТРИЧЕСКОЙ НЕИСПРАВНОСТИ НЕМЕДЛЕННО ВЫНЬТЕ ВИЛКУ СЕТЕВОГО ШНУРА ИЗ ЭЛЕКТРИЧЕСКОЙ РОЗЕТКИ. ПЕРЕД ТЕМ КАК СНОВА ВСТАВИТЬ ВИЛКУ В РОЗЕТКУ ПОДОЖДИТЕ НЕ МЕНЕЕ 5 МИНУТ. НЕВЫПОЛНЕНИЕ ЭТОГО ТРЕБОВАНИЯ ПРИВЕДЕТ К ПОВРЕЖДЕНИЮ КОМПРЕССОРА.

ЭКСПЛУАТАЦИЯ

МЕТОД ОЧИСТКИ

1. СЛЕЙТЕ ВСЮ ВОДУ ИЗ БАЧКА.
2. СЛЕГКА НАДАВИТЕ НА КРЫШКУ УСТРОЙСТВА ПОДАЧИ ВОДЫ И СДВИНЬТЕ ЕЕ В СТОРОНУ (b).
3. СНИМИТЕ ТРУБКУ ПОДАЧИ ВОДЫ (c), КАК ПОКАЗАНО НА РИСУНКЕ (2).
4. ПРИПОДНИМИТЕ БАЧОК И СНИМИТЕ ЕГО С ДВЕРЦЫ ХОЛОДИЛЬНИКА.
5. ОТЦЕПИТЕ ВСЕ КРЮЧКИ (d), РАСПОЛОЖЕННЫЕ НА КРЫШКЕ БАЧКА.
6. ОСВОБОДИТЕ КРЮЧОК (e) И СНИМИТЕ С БАЧКА КРЫШКУ. ПРИ СБОРКЕ ВЫПОЛНИТЕ ОПИСАННЫЕ ВЫШЕ ОПЕРАЦИИ В ОБРАТНОЙ ПОСЛЕДОВАТЕЛЬНОСТИ.



ВНИМАНИЕ

- В БАЧОК МОЖНО ЗАЛИВАТЬ ТОЛЬКО ЧИСТУЮ ВОДУ, НЕ ЗАЛИВАЙТЕ В БАЧОК СОКИ ИЛИ СЛАДКУЮ ВОДУ, ЭТО МОЖЕТ ПРИВЕСТИ К ТОМУ, ЧТО ВОДА ПРИОБРЕТЕТ ЗАПАХ, А ТАКЖЕ МОГУТ ВОЗНИКНУТЬ ПРОБЛЕМЫ, СВЯЗАННЫЕ С ОЧИСТКОЙ БАЧКА.
- ПРИ СНЯТИИ С ВОДЯНОГО БАЧКА КРЫШКИ СОБЛЮДАЙТЕ ОСТОРОЖНОСТЬ, ЧТОБЫ СЛУЧАЙНО НЕ ПОВРЕДИТЬ УПЛОТНЯЮЩУЮ ПРОКЛАДКУ. НЕ РАСТЯГИВАЙТЕ ПРОКЛАДКУ СЛИШКОМ СИЛЬНО, ОНА МОЖЕТ ПОРВАТЬСЯ. ТЩАТЕЛЬНО ОЧИСТИТЕ ПРОКЛАДКУ.

ПРИ УСТАНОВКЕ ПРОКЛАДКИ НА КРЫШКУ ВОДЯНОГО БАЧКА СНАЧАЛА УСТАНОВИТЕ ЕЕ СО СТОРОНЫ КРЮЧКА, И ВСТАВЬТЕ ЕЕ В КАНАВКУ НА КРЫШКЕ БАЧКА, КАК ПОКАЗАНО НА РИСУНКЕ (3)

- ВО ИЗБЕЖАНИЕ ПОВРЕЖДЕНИЯ БАЧКА И ДЛЯ ОБЕСПЕЧЕНИЯ ЕГО ДЛИТЕЛЬНОГО СРОКА СЛУЖБЫ ОЧИЩАЙТЕ БАЧОК МЯГКОЙ ТКАНЬЮ.

- ЕСЛИ ДОЗАТОР ВОДЫ НЕ ИСПОЛЬЗУЕТСЯ В ТЕЧЕНИЕ 2-3 ДНЕЙ, ТО ПЕРЕД ТЕМ КАК ПИТЬ ИЗ НЕГО ВОДУ, ВЫЛЕЙТЕ 1 ЧАШКУ ВОДЫ ДЛЯ ВЫПОЛНЕНИЯ ПРОМЫВКИ.
- ПЕРЕД УСТАНОВКОЙ БАЧКА НА МЕСТО ПРОВЕРЬТЕ, ЧТО ВСЕ КРЮЧКИ НА НЕМ ПОЛНОСТЬЮ ЗАЩЕЛКНУТЫ. ПРОВЕРЬТЕ, ЧТО ТРУБКА ПОДАЧИ ВОДЫ НАДЕТА НА СОЕДИНИТЕЛЬНЫЙ ПАТРУБОК И НЕ ПЕРЕКРУЧЕНА, ИНАЧЕ ВОДА НЕ БУДЕТ ВЫТЕКАТЬ. СМ. РИСУНОК (4)

ЕСЛИ ИЗ ДОЗАТОРА КАПАЕТ ВОДА

1. НАЛЕЙТЕ В ВОДЯНОЙ БАЧОК 2-3 ЧАШКИ ВОДЫ
 2. ПОЛНОСТЬЮ СЛЕЙТЕ ВОДУ ИЗ БАЧКА ЗА 3-5 ПРИЕМОМ
- ЕСЛИ ВОДА ПО-ПРЕЖНЕМУ КАПАЕТ ПОСЛЕ ВОЗВРАЩЕНИЯ РЫЧАГА ДОЗАТОРА В ОПУЩЕННОЕ ПОЛОЖЕНИЕ, ПОВТОРИТЕ ОПЕРАЦИИ, ОПИСАННЫЕ В ШАГАХ 1 И 2.



ИНФОРМАЦИЯ О СЕРТИФИКАЦИИ ПРОДУКЦИИ ХОЛОДИЛЬНИКИ

AE95 Сертифицирован ООО «НИИ-ТЕСТ»,
(Регистрационный номер в Госреестре – РОСС RU.0001.11AE95)

Сертификат соответствия:	№ РОСС JP,AE95.B02138
Сертификат соответствия выдан:	17 июня 2004 года
Сертификат соответствия Действителен до:	16 июня 2005 года
Модели холодильников ТОШИБА Соответствует требованиям Нормативных документов:	ГОСТ Р МЭК 335-1-94 ГОСТ Р МЭК 60335-2-24-2001 ГОСТ Р 51318.14.1-99 ГОСТ Р 51318.14.2-99

Данная информация имеет силу только на территории Российской Федерации

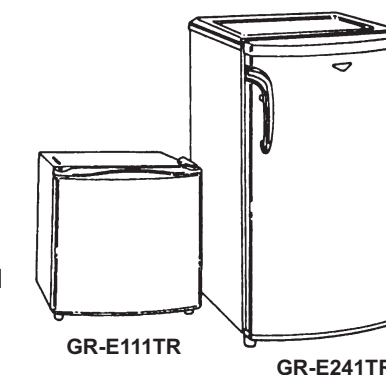
TOSHIBA

ХОЛОДИЛЬНИК

РУКОВОДСТВО ПО ЭКСПЛУАТАЦИИ



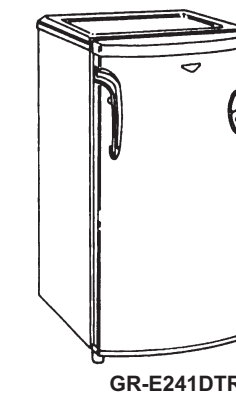
НЕ СОДЕРЖИТ ФТОРУГЛЕРОДОВ



С РУЧНЫМ РАЗМОРАЖИВАНИЕМ
GR-E111TR
GR-E151TR

С АВТОМАТИЧЕСКИМ РАЗМОРАЖИВАНИЕМ
GR-E181TR
GR-E211TR
GR-E221TR
GR-E241TR
GR-E261TR
GR-E311TR

С АВТОМАТИЧЕСКИМ РАЗМОРАЖИВАНИЕМ
(С ДОЗАТОРОМ ВОДЫ)
GR-E221DTR
GR-E241DTR
GR-E261DTR
GR-E311DTR



Благодарим Вас за покупку холодильника Toshiba.
Для того чтобы правильно и эффективно использовать холодильник Toshiba, внимательно прочтите данное руководство

TOSHIBA CORPORATION
TOKYO JAPAN